



Instruktions- och reservdelsmanual för baldelare



Generalagent:

Närlant
IMPORT AB

Filarevägen 8, 703 75 Örebro
Tele: 019-603 60 60 Fax: 019-31 20 96
E-post: info@narlant.se
www.narlant.se

**Inställnings- och felsökningsguide för Keltec Engineering baldelare
Modell KT44, KT45 & KT56**

Erforderliga verktyg:

Manometer

Ansatsfil

Steg 1

- Se till tillräckligt hydraultryck finns enligt standard industrinorm 200 bar.
Är trycket lägre än 190 bar kan det inträffa att kniven har problem med att skära igenom vissa fodertyper.
Är trycket högre än 200 bar ska en tryckbegränsningsventil installeras i systemet (rådgör med din återförsäljare om denna situation skulle uppstå).

Steg 2

- Inställning av rätt knivskärpa
Idealiskt är att det finns precis så mycket skärpa att den klarar av att trycka kniven till hållläget och bara börjar att skära igenom balen när tillräckligt tryck ansätts.

Allmän regel:

1. Om kniven inte skär igenom balen, ska knivarna skärpas, men **ENDAST** med hjälp av en HANDFIL.
Skälet till detta är att rostbildning på knivarna eller ny färg på motkniven under knivarna kommer att vålla hög friktion och därigenom drastiskt sänka skärkraften hos bladet.
2. Om bladet inte har ett fast grepp om filmen/nätet ska knivens skärpa reduceras.

Skäl: på grund av vår unika uppåtgående skärrörelse, förlitar vi oss på att knivarna och motkniven under knivarna tvingar filmen och/eller nätet in i öppningen hos de båda griparna när knivarna skär igenom balen. För att säkerställa ett fast grepp skulle för skarpa knivar sänka greppet eftersom plasten och/eller nätet INTE kommer att tvingas in i griparna.

Minska skärpan litet i taget tills du har nått önskad nivå.

Justering av knivskärpan enligt beskrivningen ovan fungerar bara om det krävda hydraultrycket är korrekt inställt och när baldelaren är korrekt lastad.

Steg 3.

- Lagring

När utfodringssäsongen är avslutad ska knivarna och motkniven under knivarna behandlas med olja/fett för att förhindra rostbildning och i stället säkerställa ett perfekt skick inför nästa utfodringssäsong.

Genom att följa dessa steg kommer det att säkerställa att din baldelare kommer att fungera med högsta effektivitet.

Instruktions och reservdelsmanual för baldelare

Innehållsförteckning

1. Introduktion
2. Allmänna säkerhetsföreskrifter
3. Särskilda säkerhetsföreskrifter
4. Beskrivning av varningsskyltar.
5. Operarörsinstruktioner
6. Underhåll
7. Tekniska data
8. Garantivillkor

1. Introduktion

Tack för att du valde Keltec baldelare. Denna baldelare är utformad för att ge en tillförlitlig lösning för enkel hantering av rundbalar.

Som en ny ägare eller operatör av Keltec baldelare, är det viktigt att bekanta sig med de viktigaste inslagen för denna utrustning och kraven för en säker drift.

Därför rekommenderar vi att du läser innehållet i denna handbok mycket noggrant så att du blir väl förtrogen med dess innehåll innan arbetet påbörjas. Följ instruktionerna i denna manual för att garantera en säker, problemfri och effektiv drift din nya baldelare.

OBS! För maximal genomskärning av balen håll kniven ren från rost och färg.

2. Allmänna säkerhetsföreskrifter

2.1 Var uppmärksam på all säkerhetsinformation

Symbolen till höger är den symbol som används för att göra dig uppmärksam på säkerhetsfrågor. Det finns både i denna manual och på en del säkerhetsdekalerna. På dekalerna visas den på en gul bakgrund i den här handboken visas den i svartvitt.

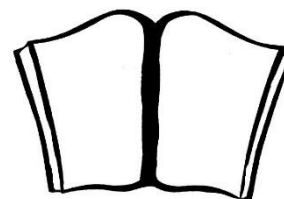
Följ alla säkerhetsföreskrifter och förbered en säker drift av alla maskiner i alla lägen.

När du läser igenom den här handboken, ägna särskild uppmärksamhet åt det där du ser den ovanstående symbolen, var extra uppmärksam där du kommer att se skyltarna med **varning**- och **uppmärksamhet**.



2.2 Följ alla säkerhetsinstruktioner

Med hjälp av den här handboken, kan du ta del av alla säkerhetsinstruktioner, meddelanden och göra dig medveten om innebörden av alla säkerhetsdekalerna. Se till, att om säkerhetsdekalerna är skadade eller saknas på grund av slitage eller på grund av komponentbyte, måste de bytas ut. De dekalerna beskrivs i avsnitt 5 i denna handbok, kan du se som en praktisk referens och i reservdelsboken, kan du finna de reservdelskoder för de dekalerna, som finns tillgängliga från din Keltec återförsäljare.



2.3 Förvara all utrustning noggrant

Förvara din baldelningsmaskin på ett tryggt och säkert sätt för att förhindra att maskinen faller. Vid felaktig förvaring maskinen kan falla och orsaka allvarliga skador eller dödsfall. Håll förvaringsutrymmen fria från folk och barn.



2.4 Skyddsklädsel

Bär alltid kläder och skyddsutrustning, som är lämplig för det aktuella jobbet, använd aldrig löst sittande kläder. Långvarig exponering för höga ljudnivåer kan orsaka skador eller förlust av hörseln. I händelse av höga ljud, använd lämplig skyddsutrustning, såsom öronproppar eller hörselskydd. Användning av radio (walkman) hörlurar rekommenderas inte, eftersom det försämrar operatörernas uppmärksamhet.



2.5 Vid olycksfall

Inför varje tänkbart olycksfall, skall nödvändig hjälputrustning alltid finnas till hands. Första hjälputrustning, eldsläckare och hjälptelefon skall alltid finnas tillgänglig för maskinoperatörerna.

2.6 Håll avstånd till roterande delar.

Allvarlig skada eller dödsfall kan bli följden av löst sittande kläder eller kroppsdelar som kan fastna i drivaxlar, drivremmar och andra roterande och rörliga komponenter. Se till att all skyddsutrustning alltid är intakt och finns på plats, bär alltid åtsittande och passande klädsel och se till att traktormotorn har stoppats, nyckeln är borttagen och kraftuttaget har slutat rotera innan du utför några justeringar anslutningar eller rengöring av den drivaxeldrivna utrustningen.

2.7 Att använda Keltec baldelare på ett säkert sätt.

Delaren har spetsiga pinnar och vassa knivar och när man arbetar med delaren, måste största omsorg vidtas för att se till att det inte finns några personer inom arbetsområdet för lastaren och baldelaren. Slangar kan brista, lastare kan falla, balar kan falla, håll hela tiden folk borta från arbetsområdet för arbetsenheten.

2.8 I händelse av brand

I händelse av en brand, skall det följande endast ses som vägledning för ditt förfarande. Eftersom det är operatörerna skall besluta och att fastställa allvaret och då följaktligen ha en lösning på situationen.

1. Mata ut balen från baldelaren
2. Flytta traktorn eller grävaren bort från brännbart material.
3. Kontakta omedelbart berörda myndigheter.

2.9 Allmänna säkerhetsföreskrifter

- **Läs och förstå** denna handhavandemanual, innan du börjar använda maskinen. Om du uppfattar någon del av denna manual som otydlig, tveka då inte att kontakta din **Keltec** återförsäljare,
- **Bara kompetenta personer**, som har läst och fullt förstått denna manual, betraktas som kompetenta att använda denna maskin. Ägaren av denna maskin är lagligen skyldig att se till att varje operatör kan förstå alla funktioner, manöverorgan, arbetsprocessen och säkerhetsinstruktionerna, innan man börjar använda maskinen.
- **Alla säkerhetsanordningar** såsom skyddsutrustning, alla delar av skydd och säkerhetskontroller måste vara på plats och i fullt fungerande skick. Det är förbjudet att använda denna maskin med felaktiga eller ofullständiga säkerhetsanordningar.
- **Alla säkerhetsdekaler** på maskinen ska hållas i gott och läsbart skick. Om inte så är fallet, måste ersättas med original **Keltec** dekaler från din Keltec återförsäljare.
- **Innan användning** av maskinen måste operatören se till att alla luckor är stängda och alla säkerhetsanordningar är i driftläge.
- **Innan användning** av maskinen måste operatören se till att inga människor eller djur transporteras på maskinen eller döljs under maskinen.
- **Innan användning** av maskinen måste operatören se till att tillverkarens instruktioner för att tillkoppla och koppla loss maskinen följs. Detta innefattar dragstångens fastsättning, de elektriska och hydrauliska ledningar, i synnerhet belysningen och bromssystemet är inkopplade och fungerande.
- **Innan användning** av denna maskin, måste operatören se till att det inte finns någon person som i "**riskzonen**" (framför baldelningsmaskinen och minst 5 m från traktorn).
- **Obs: Det är förarens ansvar att hålla alla människor utom detta område! Inom detta område är en person utsatt för en risk för hans / hennes egen hälsa eller säkerhet!**
- **Vid användning** av denna maskin i kuperad eller sluttande terräng måste operatören vidta extra försiktighetsåtgärder, i synnerhet inom ett "**riskområde**", som ökas under sådana förhållanden som att balar är mer benägna att rulla iväg okontrollerat och att traktorn är mindre stabil.

- **Vid användning** av denna maskin måste operatören se till att det finns minst 4 m fritt utrymme mellan maskinen och eventuella hinder ovan, i synnerhet elektriska högspänningsledningar.
- **Innan du utför något arbete** på den här maskinen, till exempel rensa bort foder från någon del av maskinen eller ändra någon inställning, skall operatören se till att traktorn definitivt har slutat röra sig, att handbromsen är åtdragen, motorn har stannat och tändningsnyckeln är borttagen. Det är förbjudet att öppna något säkerhetsskydd eller att utföra något arbete på maskinen, såvida inte de ovan angivna försiktighetsåtgärderna har utförts.
- När du utför underhållsarbeten knyt upp långt hår bakom huvudet. Bär inte slips, halsband, halsduk eller löst sittande kläder när du arbetar i närheten av maskinen eller rörliga delar. Om något av dessa föremål skulle fastna, kan allvarliga skador uppstå.
- När du utför **underhållsarbeten, stötta alltid under maskinen** på rätt sätt och när det är möjligt sänk alltid den aktuella delen av maskinen eller stöd den mot marken, stöd eller fäst alltid maskinen på ett säkert sätt. Arbeta inte under en maskin som enbart stöds av en domkraft. Stötta aldrig maskinen med utrustning, som kan gå sönder eller rasa under kontinuerlig belastning.
- När du utför reparationsarbeten, undvik uppvärmning nära **tryckvätskeledningar**, eftersom trycksatta ledningar oavsiktligt kan skadas när värmen går utanför området för den direkta lågan.
- **Underhålls- och reparationsarbeten** på maskinen ska alltid utföras i enlighet med vad som står i denna handbok.
- **Underhålls- och reparationsarbeten** som överstiger vad som står i denna manual får endast utföras av behörig person eller din **Keltec** återförsäljare.
- **Innan du kör på allmän väg**, är ägaren av maskinen skyldig enligt lag att säkerställa att varje operatör har ett giltigt körkort och är förtrogen med trafikreglerna, som gäller i användningslandet.

3 Särskilda säkerhetsföreskrifter

VIKTIGT; Läs dessa innan du använder baldelaren.

De flesta olyckor inom jordbruk kan undvikas genom att iakttaga enkla försiktighetsåtgärder. Du bör läsa igenom följande försiktighetsåtgärder innan du använder utrustningen, och med jämna mellanrum efteråt för att friska upp minnet. **Var uppmärksam** på följande risker.

Innan du kopplar utrustningen till traktorn, kontrollera att den sammanlagda vikten av baldelaren och balen inte överskrider den säkra arbetsbelastningen för framaxeln och däcken på traktorn. Det är viktigt att se till att den hydrauliska kapaciteten hos traktorn är tillräcklig.

Innan man använder utrustningen för första gången, träna på att använda kontrollerna ett antal gånger, långt borta från alla byggnader, personer och på fast plant underlag.

Innan du börjar med att använda utrustningen med traktorn, kontrollera att alla skruvar är åtdragna och att lyftmekanismer är i gott skick. Kontrollera eventuella oljeläckor, och se till att alla säkerhetsanordningar är säkert på plats.

Innan du utför något underhållsarbete på baldelaren, se till att motorn är avstängd, parkeringsbromsen är åtdragen, tändningsnyckeln är urtagen, och att baldelaren är försedd med tillräckliga stödanordningar. För aldrig in armar, händer, ben eller huvud i maskinen. Hydraulolja vid normalt arbetstryck är farligt. Stoppa traktorn, ta ut nyckeln, innan du ansluter hydraulslangar och använd kontrollerna för att släppa ut trycket i systemet. Starta aldrig traktormotorn när någon slang inte är ansluten.

Kolla alla slangar regelbundet med avseende på läckage eller skador. Använd en bit av kartong vid kontroll av läckage. Fina strålar av hydraul vätska kan tränga igenom huden. Använd aldrig fingrarna eller delar av kroppen för att leta efter läckor. Om du blivit utsatt för hydraulisk vätska, bör du omedelbart söka medicinsk hjälp.

Byt ut slitna eller skadade slangar omedelbart.

När du flyttar traktorn försedd med baldelare, ta hänsyn till rådande markförhållanden. Kör långsamt på våt, hal eller ojämn mark. Gör aldrig snabba starter, stoppa eller vänd när maskinen är lastad. Kom ihåg din dragförmåga reduceras kraftigt när traktorn lastas framtill.

När du flyttar traktorn försedd med delare, sänk delaren och stäng bladet för att skydda detta. Kör alltid med last så nära marken som möjligt. Vid korsningar eller i sluttningar, sänk lasten nära marken och kör långsamt. Använd alltid kraftiga handskar vid slipning av knivarna i delaren.

När du använder utrustningen, se till att inga åskådare eller barn finns någonstans i närheten av maskinen.

Säkerställ att bladen i delaren är i sitt övre stängda läge när de inte används.

Varningar!

Utrustningen har spetsiga pinnar och vassa knivar, när man arbetar med baldelaren måste omsorg vidtas för att se till att det inte finns några personer inom arbetsområdet av lastaren och baldelaren. Slangar kan brista, lastare kan falla, balar kan falla, håll hela tiden folk borta från arbetsområdet av arbetsenheten.

Vid parkering av maskinen, lämna alltid bladet i sitt övre stängda läge Fig. 1 (se nedan) och parkera på ett fast underlag helst mot en vägg.



Fig. 1

Denna baldelare är inte avsedd att lyftas eller hanteras manuellt, endast certifierad hanteringsutrustning ska användas.

Vi rekommenderar att endast utbildade och kompetenta hydrauliska montörer installerar eller utför nödvändigt underhåll på denna baldelare. Hydraulolja vid arbetstryck är farligt, även med maskinen avstängd, förblir hydraul kretsarna under tryck. Innan du ansluter eller kopplar hydraulslangar måste systemet vara trycklöst. **Använd aldrig handen eller någon del av kroppen för att leta efter läckor. Högtrycksoljan kan penetrera huden om du misstänker skada, sök omedelbart läkarhjälp.**

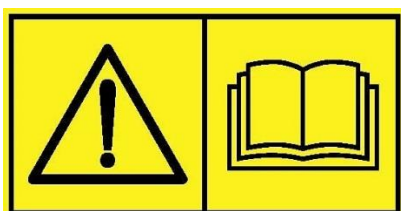
För att säkerställa att du får maximal prestanda och service från din Keltec baldelare, rekommenderar vi att underhåll och service ska utföras i enlighet med de riktlinjer som anges i denna handbok.

En visuell kontroll av delaren bör utföras dagligen.

Djurens huvuden kan vara mycket utsatta, så största försiktighet krävs när du utfodrar djuren.

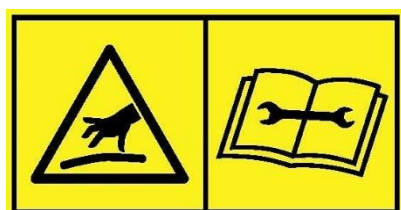
Alla säkerhetsskyltar på maskinen ska hållas i gott och fullt läsbart skick. Skyltarna måste bytas ut om de är skadade. Dekaler kan beställas från din lokala Keltec återförsäljare.

4 Beskrivning av säkerhetsskyltar



Läs bruksanvisningen noga innan du använder baldelaren.

Se avsnitt 2 för ytterligare information.



Undvik att vätska läcker ut under tryck. Läckande vätskor kan tränga igenom huden och orsaka allvarliga skador. Om en olycka inträffar, konsultera en läkare omedelbart. För att vätska, gör systemet trycklöst innan du kopplar hydrauliska delar. För att minska risken för att komma i kontakt med utströmmande olja eller andra anslutningar. Dra åt alla anslutningar innan du trycksätter ledningarna.



Håll kropp och hand utanför riskområdet för krosskador.



Håll alla djur på avstånd när du använder baldelaren. Bladet kan allvarligt skada djuren



För att baldelaren skall arbeta med optimala prestanda, måste bladet hållas riktigt vasst.



Maximalt hydraul tryck. Denna maskin får inte anslutas till hydraulsystem med högre tryck än 200 bar. Läs bruksanvisningen före användning.



Parkera alltid bladet i sitt övre säkra läge.

Skadade och oläsbara skyltar måste ersättas



5 Operatörsinstruktioner

För att fästa baldelaren till lastaren, hänvisar vi till monteringsanvisningarna som du har fått från lastartillverkaren.

Baldelaren arbetar med en dubbelverkande funktion, som liknar en vanlig gripånordning. Gripåren arbetar när bladet är 17 "(430mm) från överdelen på baldelaren och öppna gripånordningen dras bladet tillbaka helt till botten och hydrauliska funktionen hålls aktiverad. Baldelaren är utformad för att fungera med ett maximalt hydrauliskt **arbetstryck på 200 bar (2940psi)**. **Kontakta oss gärna om en extra ventil för att spara delaren från att bli ansträngd eller skadad.**

Du kan använda din baldelare för att transportera en bal där du ska utfodra. Stäng bladet mot toppen Fig. 1 och använd baldelaren som du skulle använda en vanlig balgrip för att transportera balen eller balar. Släpp balen på marken, öppna bladet till botten håll den hydrauliska funktionen aktiverad tills du ser att klämanordningen helt öppen. Öppna baldelaren och placera den över balen, Fig. 2 för bladet uppåt för att späna fast balen mellan toppen av delaren och bladet, kör sedan baldelaren med balen till det ställe där du vill utfodra, aktivera balbladet och för den till toppen, balen skivas och plasten buntas ihop och en lätt skakning kan krävas för att släppa innehållet i baldelaren. När det mesta av ensilaget har fallit från baldelaren, släpp kniven cirka 10 "(250 mm) och skaka på baldelaren igen för att släppa det återstående ensilaget från baldelaren. En liten mängd ensilage alltid finnas kvar i klämmorna. För att släppa plasten, kör delaren framåt och sedan för bladet till botten håll funktionen aktiverad för att öppna plastklämman. Plasten och nätet kommer att falla till marken. På www.keltec.ie finns en video om hur denna del fungerar om du är osäker på någon del av funktionen.

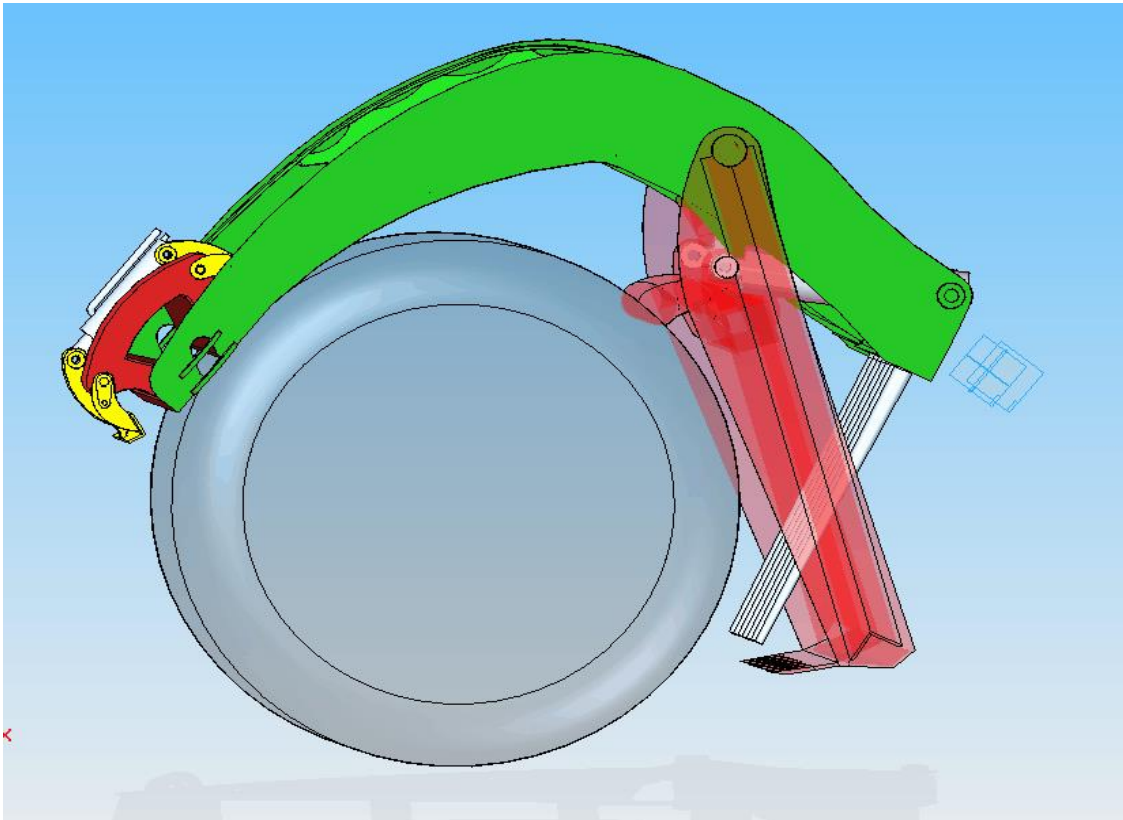


Fig. 2

6 Underhåll

För att garantera säker och problemfri drift av utrustningen, är det viktigt att regelbundet underhåll utföres.

Säkerhetsavstängningsprocedur

Arbete på alla typer av maskiner är alltid farligare när maskinen är i drift. Före rengöring, smörjning eller service på denna enhet skall följande säkerhetsavstängningsprocedur ALLTID följas:

- 1. Flytta drivmaskinens framdrivnings styrning till neutralläge och sätt motorn på tomgång.**
- 2. Stäng av hydraul matningen till baldelaren.**
- 3. Placera baldelaren så att den är helt vilar på marken.**
- 4. Aktivera drivmaskinens parkeringsbroms.**

Flytta drivmaskinens gasreglage så att tomgången reduceras, stäng av motorn och ta ur tändningsnyckeln

- 1. Kontrollera visuellt för eventuella skador på baldelaren. Alla skadade slangar ska bytas ut omedelbart.**
- 2. Kontrollera pinnarna och drag åt dem med ett vridmoment på 480 Nm**
- 3. Inspektera knivarna för skador och reparera eventuella skador, är en bra fil är bäst för att åter skärpa knivarna. En vinkelslip får aldrig användas för att slipa knivarna, de förstör knivarnas härdning. Handskar ska alltid användas vid slipning av knivarna och extrem försiktighet iakttagas under arbetet med knivarna.**
- 4. Smörj alla 16 smörjpunkter.**
- 5. Kontrollera alla stiften och se till att alla fästbultar är åtdragna.**

7. Tekniska data

Bredd 1.6m

Djup 1.3m

Höjd 1.7m

Vikt 480kg

**Hydraulisk anslutning Dubbelverkande ett uttag. Max arbetstryck 200 bar.
Om du har en maskin med arbetstryck över 200 bar, kontakta oss om en
extra ventil för att montera i baldelaren.**

Vridmoment i Nm

Pinnar 480 Nm

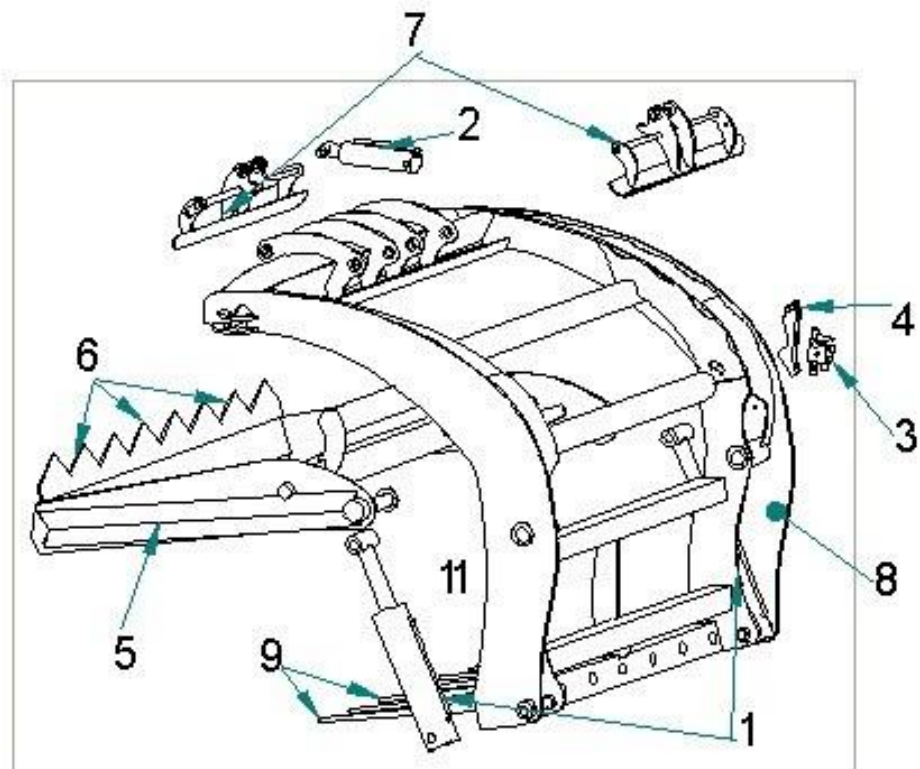
12 mm bultar 79 Nm

10 mm bultar 43 Nm

8 mm bultar 24 Nm

3/8 BSP hydraulisk koppling 38 Nm

1/2 BSP hydraulisk koppling 49 Nm



Reservdelstlista för baldelare

Detalj	Beskrivning	Detalj nr.	Antal delar
1	Huvudcylinder	KT45BS001	2
2	Klämcylander	KT45BS002	1
3	Styrventil för klämcylander	KT45BS003	1
4	Kam för styrventil	KT45BS004	1
5	Främre sektion med blad	KT45BS005	1
6	Bladsektion	KT45BS006	8
7	Plastklämma	KT45BS007	2
8	Ram för baldelare	KT45BS008	1
9	Pinnar	KT45BS009	7

8 Garanti

8.1 Begränsad Garanti:

Keltec Engineering & Maskin Försäljning AB, Kilmallock, Co. Limerick, Irland garanterar den ursprunglige köparen att nya produkter som säljs och registreras av återförsäljaren skall vara, vid tidpunkten för leveransen, fria från defekter i material och utförande, samt att sådan utrustning omfattas av garanti som om maskinen används och underhålls i enlighet med rekommendationerna i bruksanvisningen.

Denna garanti omfattar för en period av ett år från den dag då utrustningen levereras till ursprunglige köparen.

1.1 Dessa villkor är föremål för följande undantag:

Delar av maskinen som inte är av Keltecs tillverkning, såsom däck, kraftöverföringsaxlar, slirkopplingar, hydraulcylindrar, etc. omfattas inte av denna begränsade garanti, men är föremål för garantin från den ursprungliga tillverkaren. Garantianspråk som gäller för dessa typer av komponenter ska lämnas in på samma sätt som om de vore delar tillverkade av Keltec. Ersättning kommer dock att betalas i enlighet med garantiavtalet av den berörda tillverkaren.

Denna begränsade garanti gäller inte fel som uppkommer genom normalt slitage, skador till följd av vårdslöshet eller bristande kontroll från misskötsel, bristande underhåll och / eller om maskinen har varit inblandad i en olycka, lånas ut eller användas för andra uppgifter än de som den är avsedd för enligt tillverkaren.

Denna begränsade garanti gäller inte för någon produkt som har ändrats eller modifierats på något sätt utan uttryckligt tillstånd från företaget, eller om delar som inte godkänts av Keltec används i reparation.

Återförsäljaren tar inget ansvar för eventuella merkostnader, inklusive förlust av olja och / eller förbrukningsmaterial som uppstått under felet och reparation av en produkt.

Återförsäljaren kan inte hållas ansvarigt för några anspråk eller skador till ägaren eller till tredje part, eller till något resulterande ansvar.

Dessutom, under inga omständigheter, kan återförsäljaren hållas ansvarigt för skador eller följdskador (inklusive förlust av förväntade vinster) eller för eventuella nedskrivningar på grund av fel, en latent defekt eller ett haveri av maskinen.

1.2 Kunden kommer att ansvara för följande kostnader;

Normalt underhåll såsom smörjning, kontroll av oljenivå, mindre justeringar, etc. som anges i bruksanvisningen.

Arbetskostnader annat än vad som ursprungligen avtalats och som uppstått i demontering och utbyte av komponenter.

Återförsäljarens restid och resekostnader till och från maskinen.

Delar som definieras som normala sliddelar, såsom, men inte begränsat till remmar, blad, knivar, pinnar, pinnstänger, slirkopplingar, nylonkedjestyrningar och glidbanor, etc. som inte omfattas av den begränsade garantin.

VILLKOR OCH GARANTIER

- (a) Där köparen erbjudanden som konsument i den mening som avses i försäljning av varor och tillhandahållande av tjänster Act 1980, är de varor som säljs i enlighet med de villkor och garantier som följer av försäljning av varor Acts, 1893 och 1980 eller någon ändring av lag .
- (b) Utom i det fall där köparen handlar som en konsument som häri tidigare definierats, alla påståenden, representationer och villkor eller garantier som kvaliteten på varorna eller deras lämplighet för ett visst ändamål huruvida uttrycks eller antyds i lag eller på annat sätt är härmed uttryckligen utesluts.
- (c) Även om varje omsorg tas att varorna är i överensstämmelse med specifikationerna och av god materiell standard och utförande, ska företaget inte hållas ansvarigt för förlust eller skada som uppstår direkt eller indirekt från användning av varor eller någon del därav om tillverkats eller levererats av dem eller på annat sätt.
- (d) När det gäller produkter som tillverkas av företaget, som vår tillverkning politiken är en av ständiga förbättringar förbehåller sig bolaget rätten att ändra specifikationer utan förvarning.
- (e) Om inte köparen av varorna är en konsument som definierats, alla villkor som följer av lag eller sedvanerätt i fråga om avtal om leverans av varor och tjänster härmed uttryckligen utesluts.

FORCE MAJEURE

Om omständigheter föreligger, som inte kunde ha förutsetts vid den tidpunkt då avtalet ingicks och som ligger utanför företagets kontroll och direkt eller indirekt förebygger, hindrar eller gör det svårare att helt eller delvis fullgöra avtalet, sådan omständighet är bland annat krig, krigshot, inbördeskrig, naturkatastrofer, upplopp, strejk, lockout, brand, avbrott i företagets fabrik, försenade eller felaktiga leveranser av företagets leverantörer, statliga åtgärder, blockad, ska företaget ha rätt utan att ådra sig ytterligare skuld, om du vill avbryta genomförandet av kontraktet helt eller delvis eller att behandla avtalet som annullerad och därefter alla belopp som företaget av köparen begår en handling av konkurs, tillfälligt betala sina skulder, att ingå ett avtal med sina fordringsägare, stänga sin verksamhet eller i fallet med ett aktiebolag, som har en utsedd likvidator satt över det eller dess tillgångar (likvidation i syfte att omstruktureringen undantagna).

PRISER OCH BETALNINGSVILLKOR

- (a) Alla priser är föremål för ändringar utan föregående meddelande och priserna för varor och tjänster är de styrande på affärsdagens leverans. Denna klausul gäller även restorder. Alla priser är exklusive moms och samma, helt och hållet med moms är desamma när laddade, skall bäras av köparen.
- (b) Återförsäljaren skall betalas i sin helhet utan avdrag för påstådda tvister eller motfordringar i enlighet med de villkor som anges, senast den sista dagen i månaden efter fakturamånad.
- (c) Om endast en del av en order ska levereras, skall betalningsvillkor tillämpas på de varor som faktiskt levererats, trots underskottet.

Transportskador och brist

Vid leverans, måste varorna kontrolleras mot följesedel, som skall undertecknas av eller på uppdrag av köparen. En sådan signatur är ett kvitto på att varorna har mottagits i gott skick och ordning. Återförsäljaren tar inget ansvar för skador under transporten eller brist om inte detta noteras på följesedeln före undertecknandet. I alla händelser alla krav måste tas emot av Återförsäljaren inom 7 (sju) dagar efter mottagandet av varorna från Beställaren.

RISKER OCH FÖRBEHÅLL

- (a) Ingen del av godset i någon av de varor är som föremål för detta kontrakt skall övergå till köparen förrän fakturan täcker detsamma har betalats i sin helhet.
- (b) Varorna skall vara på köparens risk från leveransdatum tills de betalas i sin helhet och under denna tid. Beställaren skall förvara varor så noga som och så länge de är företagets egendom.
- (c) Personal från återförsäljaren, dess anställda eller agenter få full tillgång till varor och plats för förvaring vid alla rimliga tidpunkter med avsikten att denna personal får avlägsna sådana varor i fullföljande av bestämmelserna i denna klausul. Alla kostnader som uppstår på så sätt bäras av köparen.

**EC MACHINERY DIRECTIVE
2006/42/EC DECLARATION OF
CONFORMITY**

We hereby certify that the machinery stipulated below complies with all the relevant provisions of the EC Machinery Directive and the National Laws and Regulations adopting this Directive. Modifications to the machine without prior approval from the undersigned will render this declaration null and void.

Machine Description and function: Machine to slice a forage bale & remove plastic & net

Model: 5 ft bale slice Type: Bale Slice

Serial No: _____ Commercial Name: Keltec Bale Slice

Name of Manufacturer: Keltec Engineering

Address: Deebert, Kilmallock, Co. Limerick

Technical file compiled by: Thomas Sheedy

Harmonized standards applied

.....EN ISO 12100 part 1; EN ISO 12100 part 2:2003.....

Signed 

Date: _____ Place: Kilmallock

Name: Michael Herbert

Position: Project Manager

Being the responsible person appointed by the manufacturer

EG MASKINDIREKTIV
2006/42 / EC LIKFORMIGHETSDEKLARATION

Härmed intygas att maskinen som anges nedan överensstämmer med alla relevanta bestämmelser i maskindirektivet EG och nationella lagar och förordningar anta detta direktiv. Ändringar på maskinen utan förhandsgodkännande från undertecknad kommer att göra detta uttalande ogiltigt

Maskinbeskrivning och funktion: maskinen att skära grovfoder i bal och ta bort plast och nät

Modell: _____ 5 ft Baldelningsmaskin _____ Typ: _____

Baldelningsmaskin: _____

Serienummer: _____ Varunamn: Keltec Baldelningsmaskin
Baldelningsmaskin

Tillverkarens namn: _____ Keltec Engineering _____

Adress: _____ Deebert, Kilmallock, Co. Limerick

Teknisk dokumentation som sammanställts av; _____ Thomas Sheedy

Harmoniserade standarder

..... EN ISO 12100 del 1; EN ISO 12100 del 2: 2003

Signed  _____

Datum: _____ Plats: _____ Kilmallock

Namn: _____ Michael Herbert

Position: _____ Projektledare

Är den ansvariga person som utses av tillverkaren